

Technische documentatie &
plaatsingsvoorschriften

BELUGA





INHOUDSOPGAVE

1. Inleiding	2
1.1 Algemeen	2
1.2 Belangrijk	2
1.3 Controle bij levering	2
2. Belangrijkste informatie voor de plaatsing en installatie	3
3. Locatie	4
3.1 Minimumafstand van gebouwen	4
3.1 Minimumafstand tot berijdbare oppervlakten	4
3.1 Hellingen/Dijk	4
4. Verkeersbelasting	5
5. Graafkuil en leidingen	6
6. Vulmateriaal	6
7. Installatie	7

1. INLEIDING

1.1 Algemeen

Deze plaatsingsvoorschriften maken deel uit van het product. Het naleven van deze instructies is dan ook een vereiste voor het juist gebruik en de juiste plaatsing van het product.

BOLLAERT BV behoudt het recht, zonder voorafgaande mededelingen, de gegevens uit deze handleiding aan te passen.

1.2 Belangrijk

In geen geval kan BOLLAERT BV aansprakelijk worden gesteld voor directe, indirecte, specifieke of toevallige schade, of gevolgschade die voortvloeit uit de behandeling of het gebruik van de hier beschreven septische putten.

De afbeeldingen, foto's en illustraties in dit document zijn niet contractueel.

De leverancier, BOLLAERT BV, kan niet aansprakelijk worden gesteld voor schade of kosten die voortvloeien uit het gebruik van onderdelen van de septische put andere dan de producten van het merk van oorsprong.

1.3 Controle bij levering

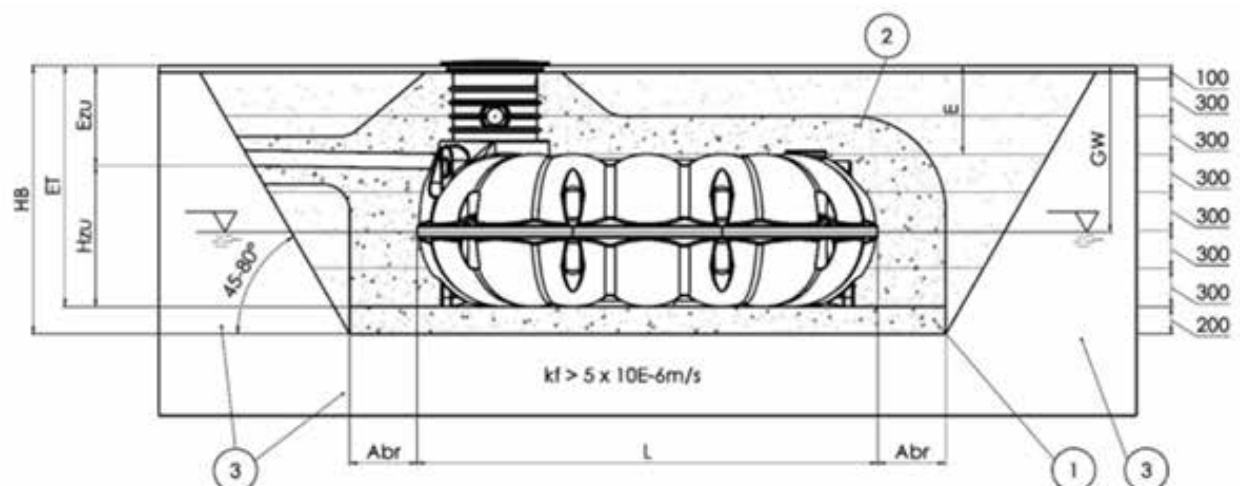
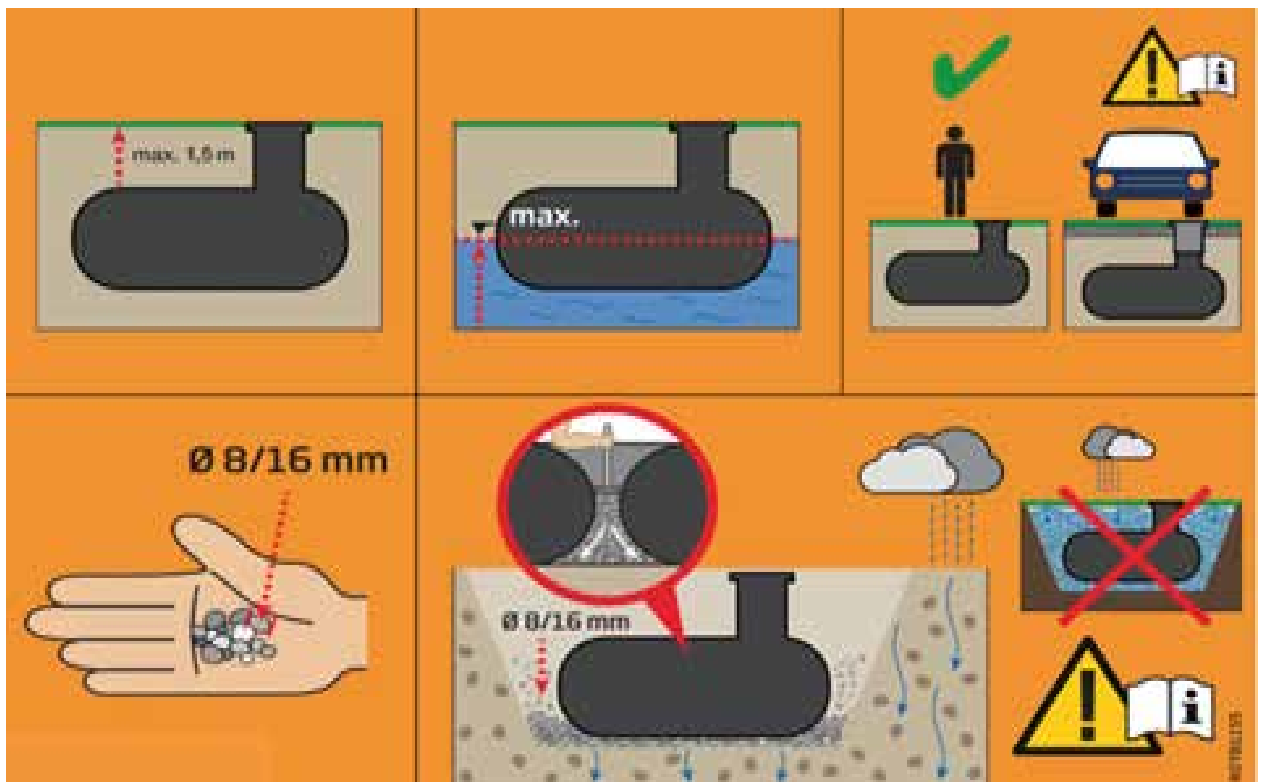
Controleer of de geleverde producten in overeenstemming zijn met de gegevens vermeld op de leveringsbon.

Controleer de volledige levering op beschadiging. Schade ontstaan tijdens het transport moet onmiddellijk aan Bollaert BV gemeld worden volgens de instructies in de algemene voorwaarden.

2. BELANGRIJKSTE INFO VOOR DE PLAATSING & INSTALLATIE

1

- Toegestane grondbedekking E (bewandelbaar): 0,20 m tot 1,50 m vanaf de tankschouder.
- Grondwaterpeil GW: Maximaal tot aan de tankevenaar (ook na hevige regenval).
- Bij berijdbare zones wijzigt de bovenbouw en de toegelaten bodembedekking (zie hoofdstuk 4).
- Gebruik geschikt materiaal voor de bedding ① en het aanvullen rondom de tank ②.
- Aanbeveling: Rondkorrelig grind met max. korrelgrootte 8/16 mm (voor details zie hoofdstuk 3.3).
- De aanwezige ondergrond ③ moet voldoende waterdoorlatend zijn (k -waarde $> 5 \times 10^{-6} \text{ m/s}$).
- Anders is er een tijdelijk risico van een hoog grondwaterpeil bij regen ("badkuipeffect")
- Anders kan ringdrainage worden gebruikt.
- Alvorens het aanvulmateriaal te voorzien, vul de tank voor de helft met water en druk het vulmateriaal handmatig aan in lagen van 300 mm. Gebruik ook het vulmateriaal in moeilijke toegankelijke plaatsen (doorgangen, onderzijde tank). Niet laten aanslibben.
- Na de plaatsing moeten de tank en de schachtssystemen volledig aangevuld zijn met een laag van minstens 200 tot 300 mm met aangedrukt vulmateriaal (gestabiliseerd zand), zonder holle ruimtes.



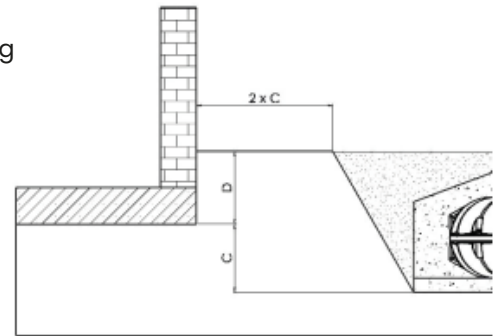
3. LOCATIE

3.1 Minimumafstand van gebouwen

Als de bodem van de uitgegraven put zich lager dan de onderzijde van de fundering bevindt, zijn volgende richtlijnen van toepassing:

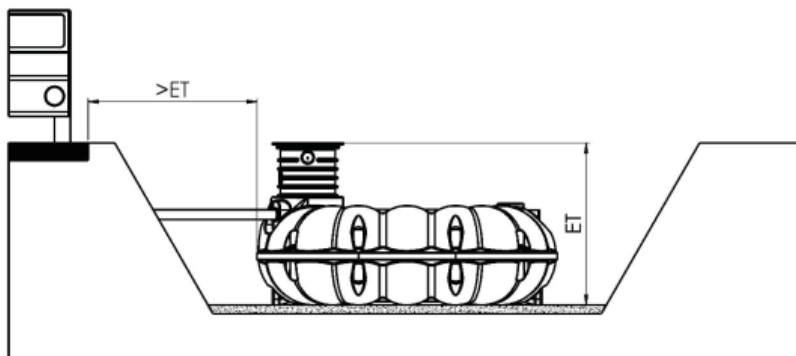
Minimumafstand tussen uitgegraven put en gebouw = $2 \times C$
 C: Afstand tussen bodem uitgegraven put en onderzijde fundering

Bij twijfel, consulteer een ingenieur.



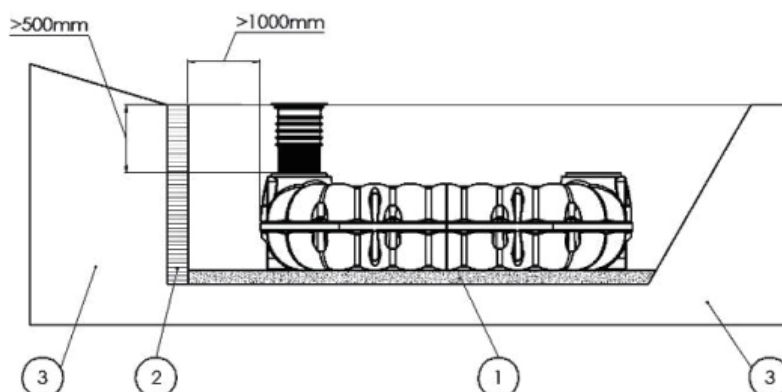
3.2 Minimumafstand tot berijdbare oppervlakten

Als de tank wordt geplaatst naast verkeerszones, waar zware voertuigen van meer dan 12 ton rijden, komt de aanbevolen minimumafstand tussen de tank en deze zones minimaal overeen met de inbouwdiepte:



3.3 Hellingen/Dijk

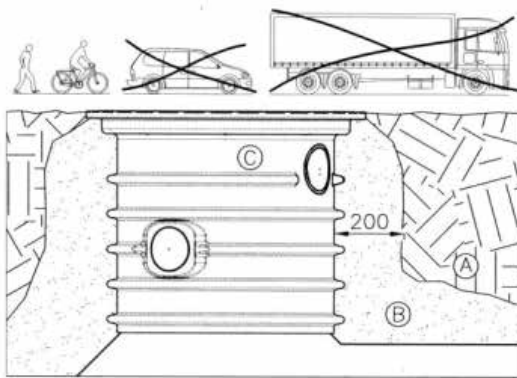
Bij installatie van de tank in de onmiddellijke nabijheid ($< 5\text{m}$) van een helling, gronddam of dijk, moet een statisch berekende steunmuur worden geplaatst om de gronddruk te absorberen. De muur moet in alle richtingen minstens 500 mm groter zijn dan de afmetingen van de tank en zich minimaal op een afstand van 1000 mm ten opzichte van de tank bevinden.



1. Bedding
2. Steunmuur
3. Aanwezige ondergrond

4. VERKEERSBELASTING

Belastingsklasse A 15 (bv. voetganger, fietser):

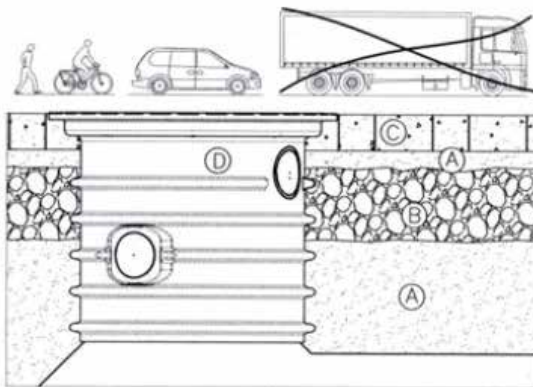


Geen speciale toebehoren nodig

A : uitgegraven grond
B : gestabiliseerd zand
C : schachtverlenging 20cm of 60cm

A&B : manueel aandammen (compacteren)
in lagen van 100mm

Belastingsklasse B (personenwagen, minibus, max. totaalgewicht 3,5 ton; max. asbelasting 2,2 ton):



Geen speciale toebehoren nodig

A : gestabiliseerd zand
B : zelfdragende gewapende betonplaat
(minstens 20cm dik)
C : bestratingsmateriaal
D : versterkte schachtverlenging 60cm +
stalen deksel (zie punt 5.3)

A : manueel aandammen (compacteren)
in lagen van 100mm

5. GRAAFKUIL, LEIDINGEN

De oppervlakte die nodig is voor de ontgravingskuil wordt bepaald door het grondvlak van de tank, de werkvlakbreedte van minstens 500 mm en de uitzetting naar boven door de hellingshoek.

De maximale bodembedekking is 1,50 m boven de tankschouder.

Een bodembedekking tot 1,00m wordt aanbevolen om een gemakkelijke toegang mogelijk te maken. Het talud is ontworpen volgens DIN 4124 met een hellingshoek van 45-80° (afhankelijk van grondomstandigheden en installatiediepte). De ondergrond moet horizontaal en vlak zijn en zorgen voor voldoende draagvermogen. Op de bodem van de bouwput wordt een 200mm dikke horizontale bedding ① gemaakt van gestabiliseerd zand (of rondkorrelig grind 8/16mm) aangebracht en goed aangedamd/gecompacteerd.

Voor gebruik van het systeem gedurende het hele jaar moeten het reservoir en de watervoerende systeemonderdelen worden geïnstalleerd in een vorstvrije grond diepte (in de regel op ca. 600-800 mm onder het maaiveld).

De toevoerleiding moet worden gelegd met een helling van ongeveer 1% naar de tank. De overloop- of afvoerleiding moet een steilere helling hebben dan de toevoerleiding.

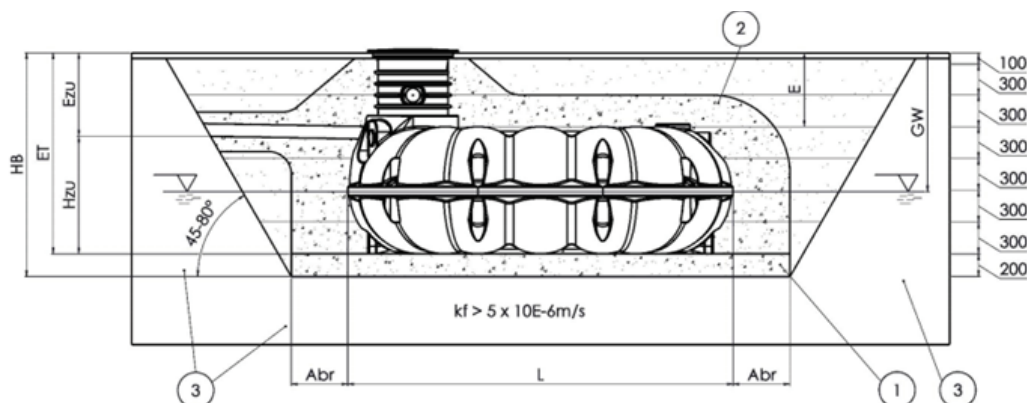
6. VULMATERIAAL

Het opvulmateriaal moet stevig kunnen worden aangedrukt en waterdoorlatend zijn; het moet een stevig geheel vormen en mag het tankoppervlak niet beschadigen. Als het opvulmateriaal scherpe of hoekige elementen bevat, moeten de tankwanden worden beschermd met een zandlaag.

Onze Aanbeveling : gestabiliseerd zand !

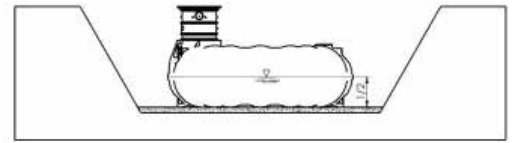
Positieve eigenschappen:

- Gemakkelijk te verwerken
- Gestabiliseerd zand zal uit zichzelf al heel goed samendrukken
- Vermijdt holle ruimtes
- Het materiaal wordt in losse vorm gestrooid en wordt manueel samengedrukt dmv aandammen, meer bepaald in de uitsparingen en tussenruimtes van de tank.
- Goede drainage van grondwater of opgehoopt water.
- Zeer hoge ondersteunende kracht
- Geen vakmensen nodig voor installatie

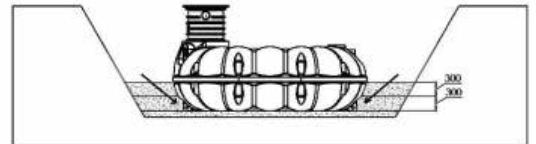


7. INSTALLATIE

1. Breng de tank voorzichtig in de graafput, bijv. hangend aan hijsbanden



2. Plaats de tank horizontaal



3. Vul de tank met water tot de helft

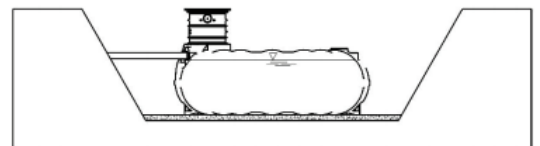
4. Vul de ruimte tussen de tank en wand van de bouwput op in lagen van 300mm met gestabiliseerd zand en verdicht/ aandamt elke laag tot aan de evenaar van de tank



5. Vul daarna de ruimtes/doorgangen op met gestabiliseerd zand. Steeds handmatig verdichten / aandammen

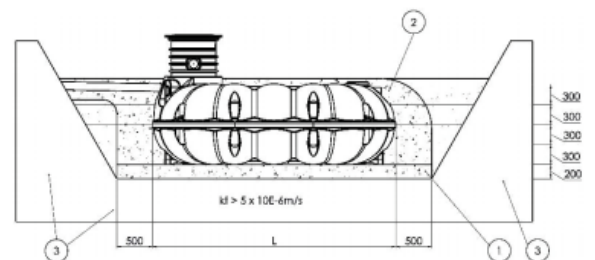
Was daarna nog een laag van ongeveer 10 cm gestabiliseerd zand in met de tuinslang.

6. Dicht de openingen (Inlaat, mogelijk overloop, toevoerleiding).



7. Vul de tank daarna volledig met water

8. Zijdelings opvullen en aandammen in opeenvolgende en symmetrische lagen rond de tank, met 200mm gestabiliseerd zand



9. gebruik voor de resterende opvulling de uitgegraven aarde of ander materiaal als dit stabiel en waterdoorlatend is

