

Technische documentatie &
plaatsingsvoorschriften

**4500L - 5200L -
6000L - 10000L**



INHOUDSOPGAVE

1. Inleiding	2
1.1 Algemeen	2
1.2 Belangrijk	2
1.3 Controle bij levering	2
2. Locatie	3
2.1 Ligging ten opzichte van gebouwen	3
2.2 Verkeersbelasting	3
2.3 Helling/glooiing	4
2.4 Bouwputvoorschriften	4
2.5 Andere criteria	4
3. Installatie	5
3.1 Opvulmateriaal bij de tank	5
3.2 Bodembedekken - fundering	5
3.3 Extra aanvullen naast het opvulmateriaal rondom de tank	5
3.4 Leidingen	5
4. Afmetingen en positie aansluitingen	10

1. INLEIDING

1.1 Algemeen

Deze plaatsingsvoorschriften maken deel uit van het product. Het naleven van deze instructies is dan ook een vereiste voor het juist gebruik en de juiste plaatsing van het product.

BOLLAERT BV behoudt het recht, zonder voorafgaande mededelingen, de gegevens uit deze handleiding aan te passen.

1.2 Belangrijk

In geen geval kan BOLLAERT BV aansprakelijk worden gesteld voor directe, indirecte, specifieke of toevallige schade, of gevolgschade die voortvloeit uit de behandeling of het gebruik van de hier beschreven septische putten.

De afbeeldingen, foto's en illustraties in dit document zijn niet contractueel.

De leverancier, BOLLAERT BV, kan niet aansprakelijk worden gesteld voor schade of kosten die voortvloeien uit het gebruik van onderdelen van de septische put andere dan de producten van het merk van oorsprong.

1.3 Controle bij levering

Controleer of de geleverde producten in overeenstemming zijn met de gegevens vermeld op de leveringsbon.

Controleer de volledige levering op beschadiging. Schade ontstaan tijdens het transport moet onmiddellijk aan Bollaert BV gemeld worden volgens de instructies in de algemene voorwaarden.

2. LOCATIE

2.1 Ligging ten opzichte van gebouwen

De uitgegraven put moet zich op een minimale afstand van de gebouwen bevinden, zie punt 3 fig. 1. Er mag enkel bovenop de tank worden gebouwd als de voorkomende lasten niet hoger zijn dan de verkeersbelastingen.

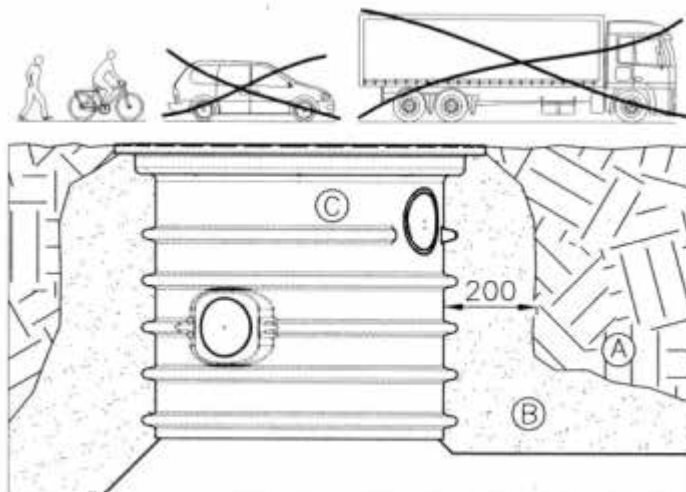
Draag bij de plaatsing van de kunststof septische put zorg voor een veilige uitvoering van de werken. Voorzie de nodige persoonlijke beschermingsmiddelen en maak de werf niet toegankelijk voor onbevoegden.

Verken het terrein, peil naar nutsleidingen en hou bij de inplanting rekening met:

- ◆ De bouwtechnische eigenschappen van de ondergrond
- ◆ De maximale grondwaterstand en waterdoorlaatbaarheid van de ondergrond
- ◆ De mogelijke verkeersbelasting.

2.2 Verkeersbelasting

Belastingsklasse A 15 (bv. voetganger, fietser):

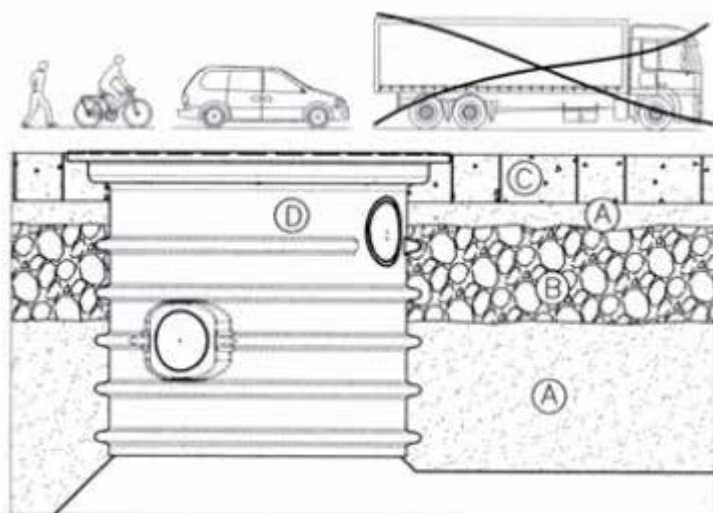


Geen speciale toebehoren nodig

A: uitgegraven grond
B: gestabiliseerd zand
C: schachtverlenging 20cm of 60cm

A&B: manueel aandammen
(compacteren) in lagen van 100mm

Belastingsklasse B (personenwagen, minibus, max. totaalgewicht 3,5 ton; max. asbelasting 2,2 ton):



Geen speciale toebehoren nodig

A: gestabiliseerd zand
B: zelfdragende gewapende
betonplaat (minstens 20cm dik)
C: bestratingsmateriaal
D: Versterkte schachtverlenging
60cm + stalen deksel (zie punt 5.3)

A: manueel aandammen
(compacteren) in lagen van 100mm

2.3 Helling/glooiing

De bodem van het gebied moet worden gecontroleerd op mogelijke bodembewegingen (DIN 1054, uitgave 1/2003, E DIN 4084, uitgave 11/2002) en zo nodig worden beveiligd met een ondersteunende structuur (bv. een muur). Nadere informatie is verkrijgbaar bij de plaatselijke overheidsinstanties en bouwondernemingen.

2.4 Bouwputvoorschriften

De bodem rondom de tank moet doorlatend zijn. De tanks mogen tot maximaal een derde van hun "schouderhoogte" (zie figuren onder punt 4) in grondwater respectievelijk laagwater worden geplaatst. Bij gesuspendeerde ("vloeibaar gemaakte") veengrond mag de diepte niet meer dan 250 mm bedragen. Indien niet aan deze voorwaarden kan worden voldaan, is een drainage of een vergelijkbare technische maatregel noodzakelijk.

2.5 Andere criteria

Er moet rekening worden gehouden met bestaande leidingen, buizen, vegetatie en andere bijzonderheden, zodat alle schade en gevaren worden vermeden. Bij een tank van 5000 liter of meer, mag de grondbedekking vanaf de tankschouderhoogte (zie figuren onder punt 4) maximaal 1,5 m bedragen.

3. INSTALLATIE

3.1 Opvulmateriaal bij de tank

Het opvulmateriaal (punt 3 figuren 3, 4 en 10) moet goed verdichtbaar, doorlatend, vrij van scherpe voorwerpen en vorstbestendig zijn en mag slechts een minimale hoeveelheid klei en slib bevatten. Grindzand, split of split met een brede getrapte korrelverdeling tot 32 mm (b.v. 0/32 of 2/16) voldoen aan deze eisen. Het granulatiespectrum moet uit verschillende maten bestaan om een dichte pakking te kunnen produceren. Indien het vulmateriaal scherpe of scherpgerande bestanddelen bevat, moet de wand van de tank door een zandige laag worden beschermd. Afgravingsgrond of "opvulzand" voldoet in vele gevallen niet aan de bovengenoemde criteria. Grond, leem of andere cohesieve gronden zijn niet geschikt voor de opvulling.

Onze Aanbeveling: gestabiliseerd zand!

Positieve eigenschappen

- Gemakkelijk te verwerken
- Gestabiliseerd zand zal uit zichzelf al heel goed samendrukken
- Vermijdt holle ruimtes
- Het materiaal wordt in losse vorm gestrooid en wordt manueel samengedrukt d.m.v. aandammen, meer bepaald in de uitsparingen en tussenruimtes van de tank
- Goede drainage van grondwater of opgehoopt water
- Zeer hoge ondersteunende kracht
- Geen vakmensen nodig voor installatie

3.2 Bodem bedekken – funderen

Wanneer u na het uitgraven de bodem van de put heeft bereikt, moet u de bodem bedekken met een laag gestabiliseerd zand van minstens 20 cm dik. Ook bij een half-ondergrondse plaatsing moet deze laag 20 cm dik zijn. Met gestabiliseerd zand wordt zand bedoeld met een droge menging, met de verhouding van 1 m³ zand tot 200 kg cement.

Ideaal wordt de fundering uitgevoerd als een vlakke doorlopende betonvloer. De fundering strekt zich minimaal 30cm langs alle zijden van de septische put uit.

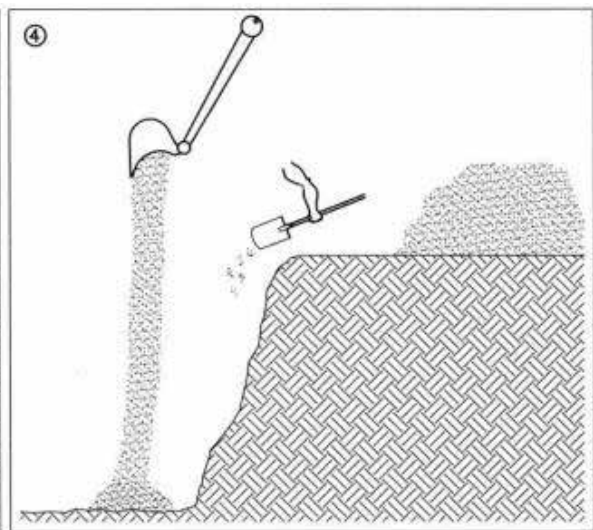
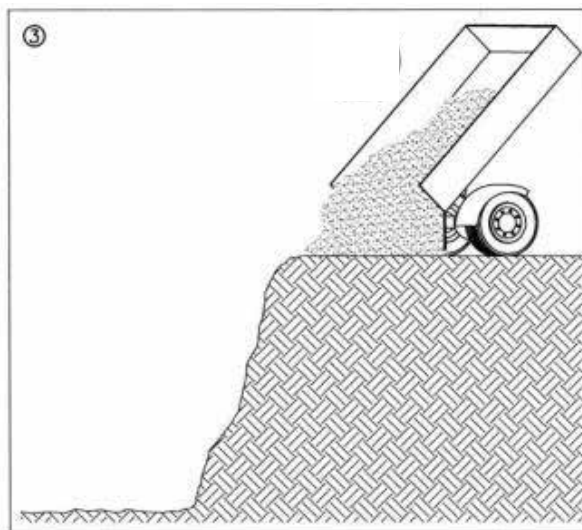
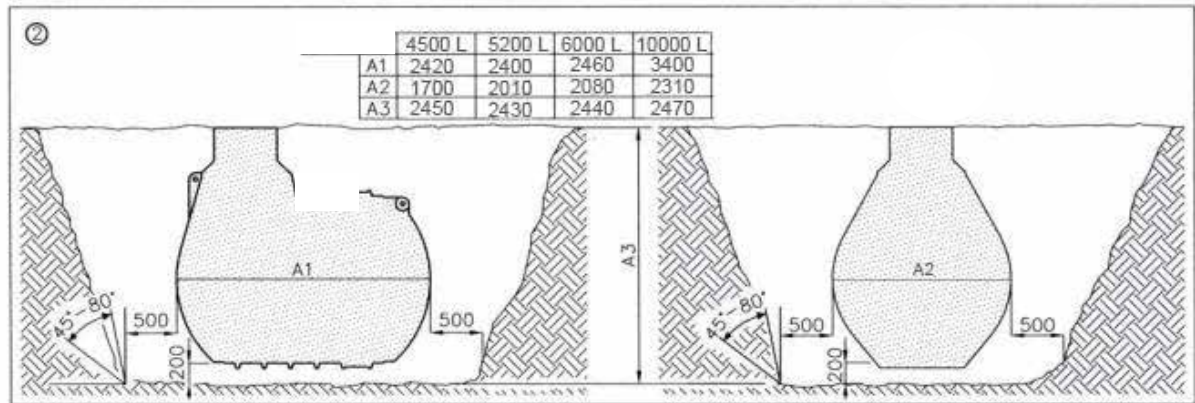
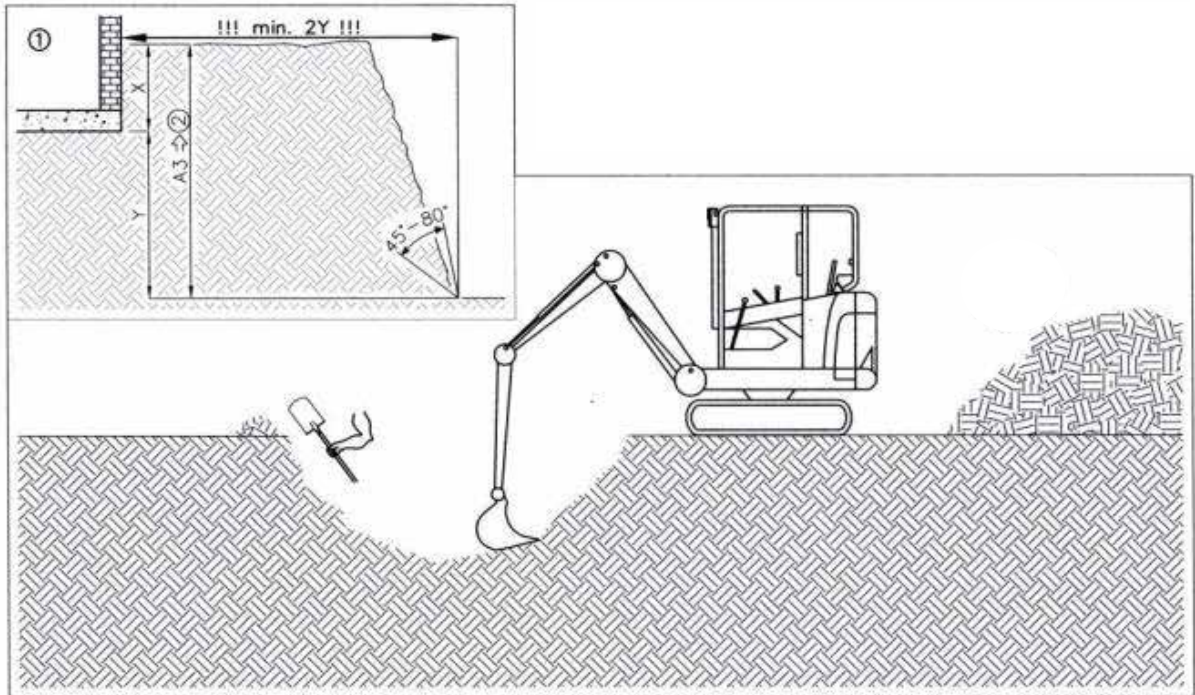
Wanneer het gaat om een uitzondering, zoals bij een hoog grondwaterpeil, zult u eerst een deskundige aannemer moeten raadplegen.

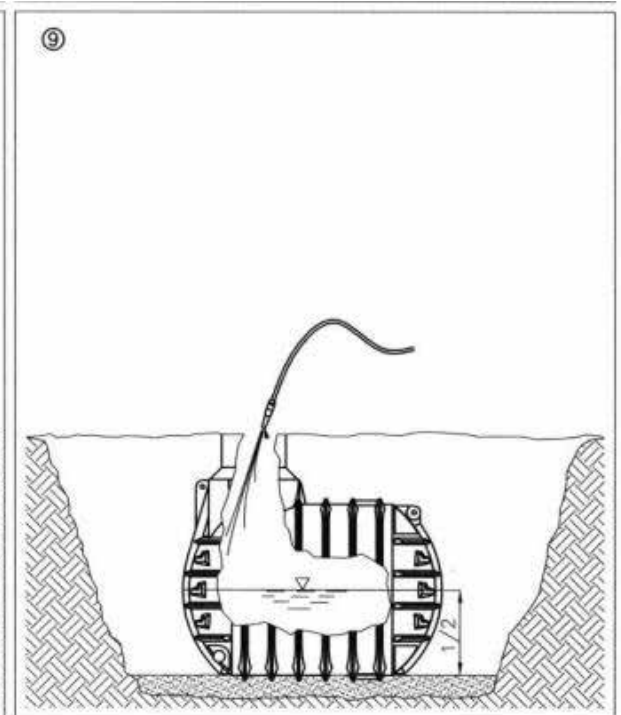
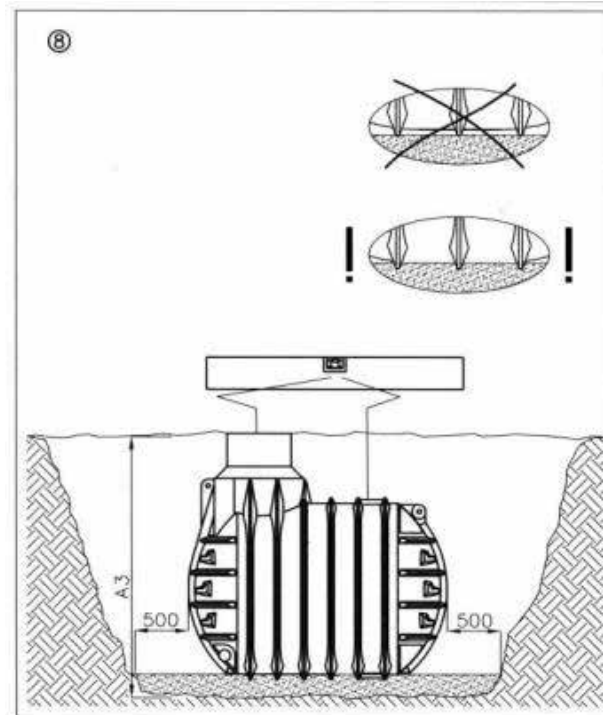
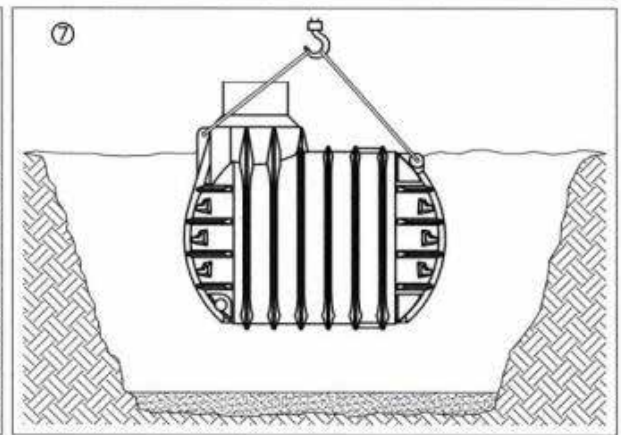
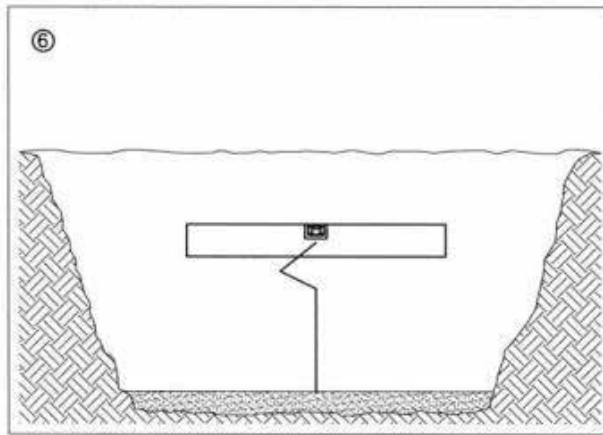
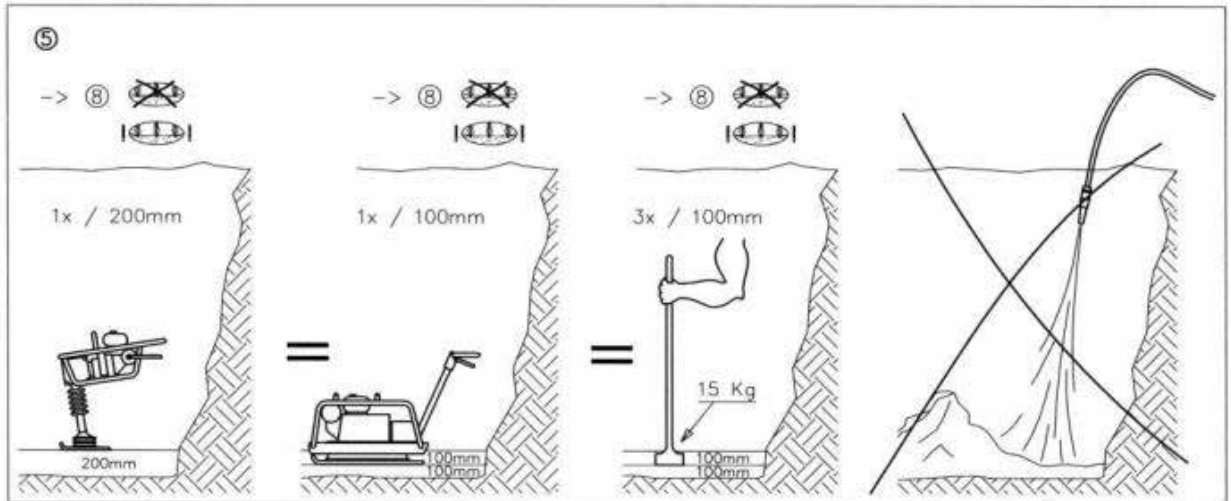
3.3 Extra aanvullen naast het opvulmateriaal rondom de tank

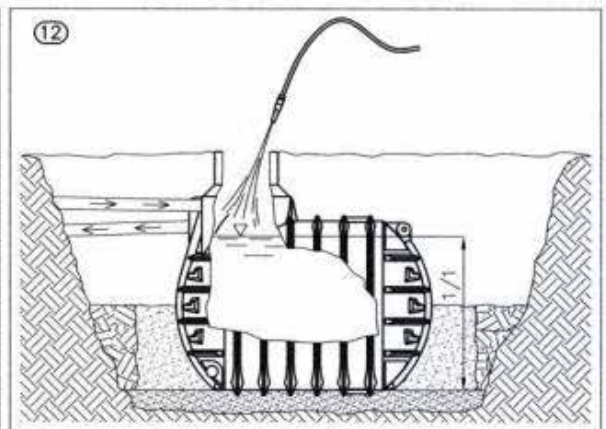
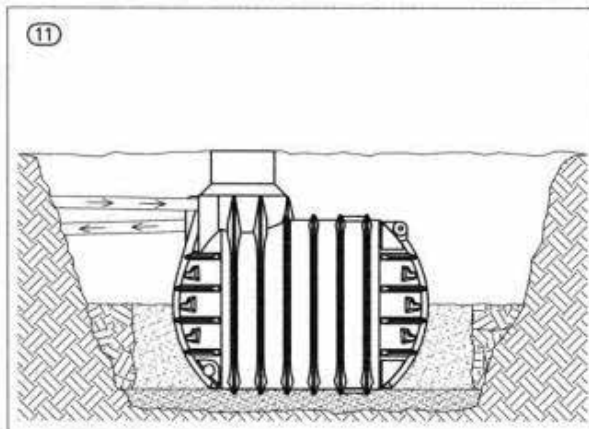
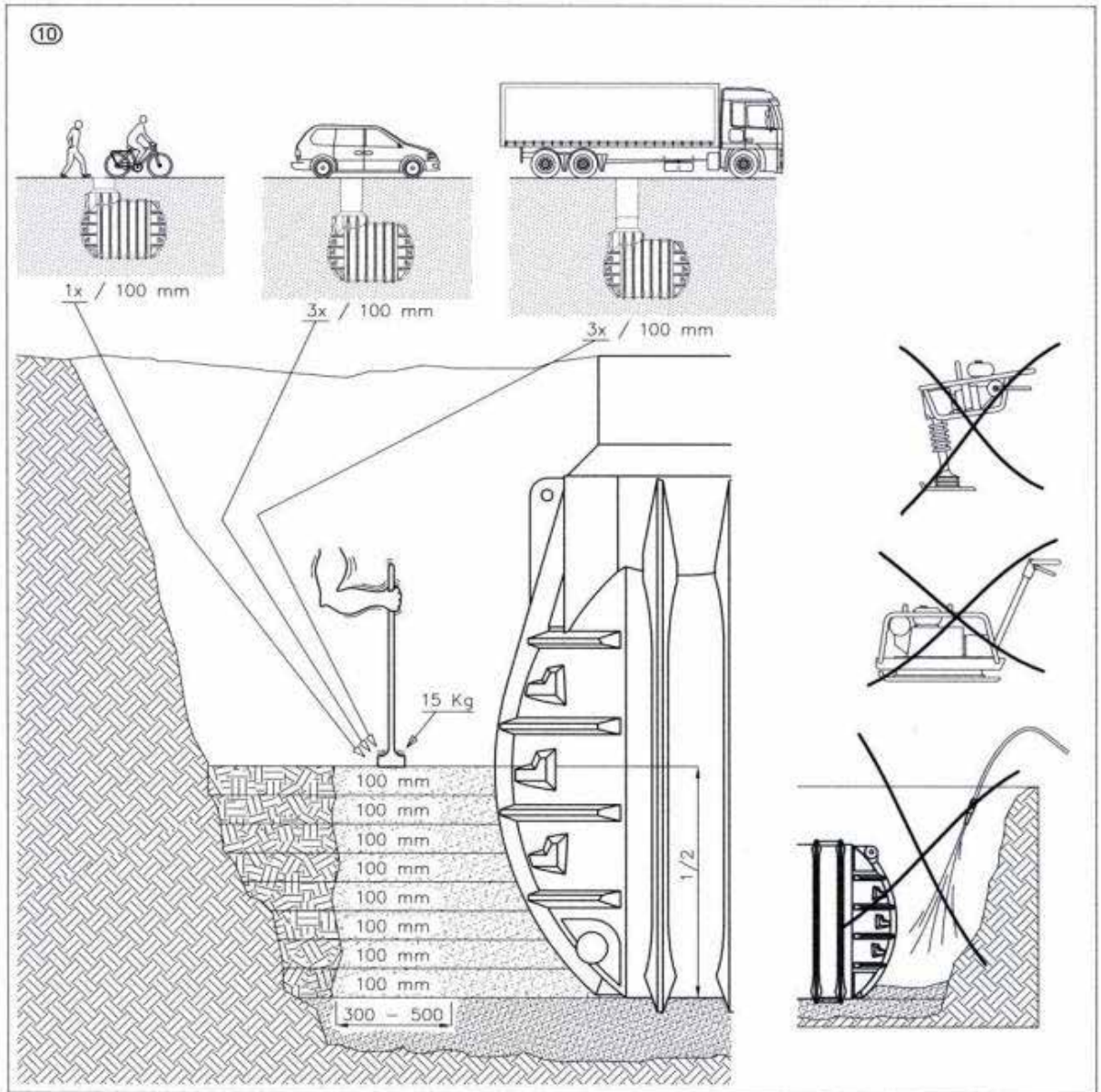
De uitgegraven aarde of ander materiaal kan worden gebruikt als dit stabiel en waterdoorlatend is.

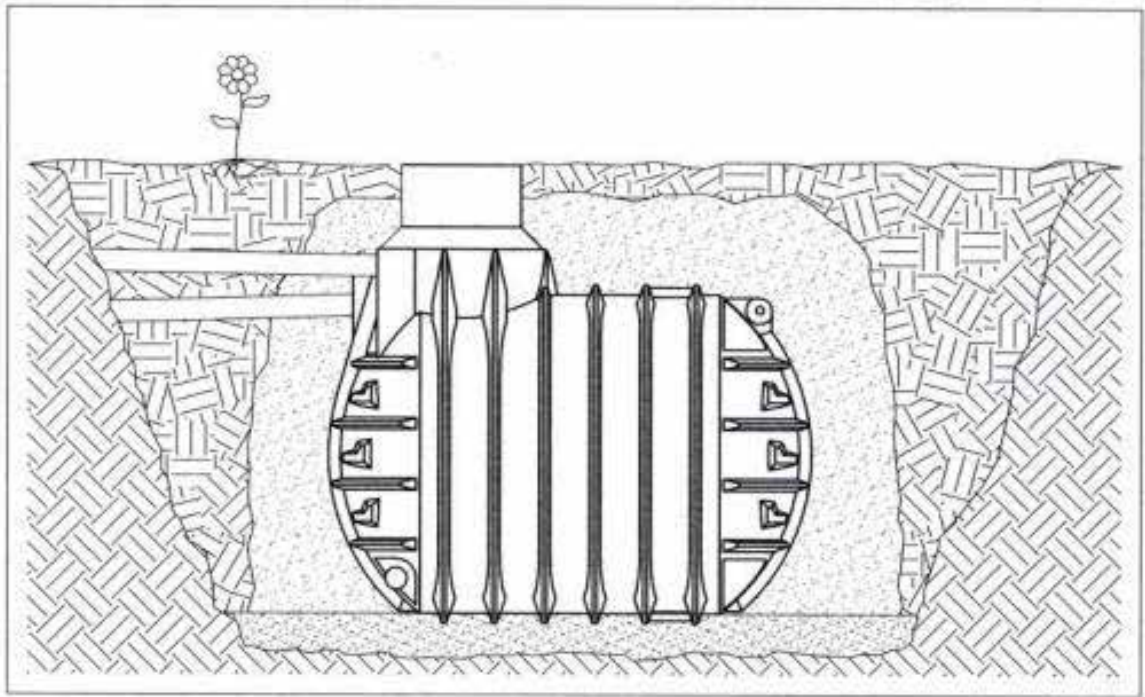
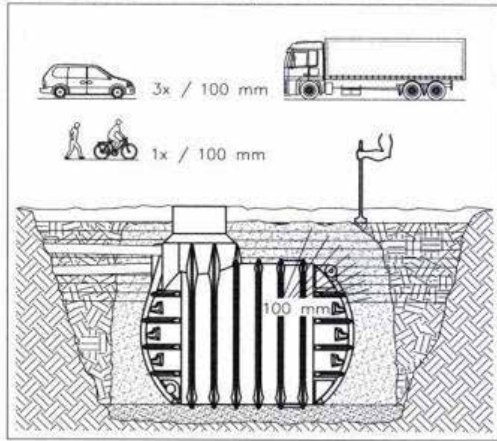
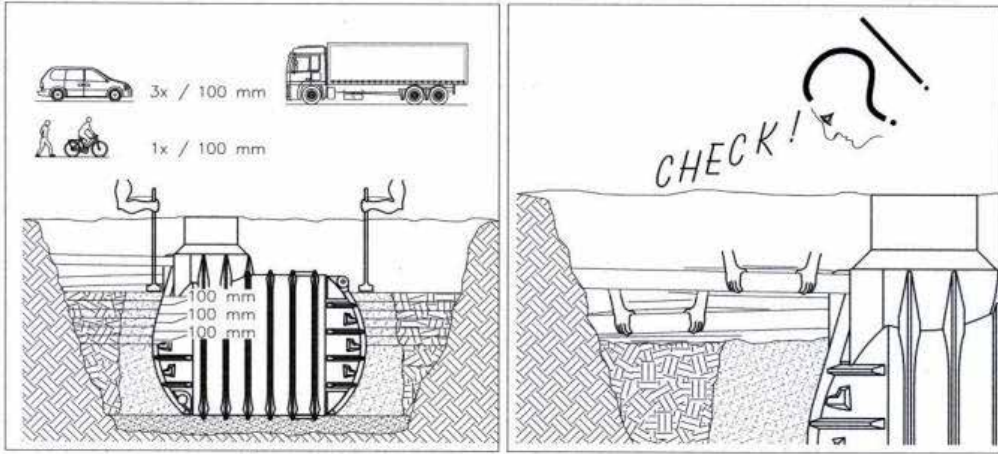
3.4 Leidingen

- De toevoerleiding moet met een verval naar de tank worden gelegd (>1%).
- De overloop/aftapleiding dient een sterker verval te hebben dan de toevoerleiding (installatiegids figuur 11).
- De dienstleiding moet zo worden geïnstalleerd dat overstroming vanuit de tank in de dienstruimte (bijv. kelder) wordt voorkomen. Dit kan bijvoorbeeld worden bereikt door een voldoende grote helling van de leiding van het huis naar de tank, of door het aanbrengen van een afdichting om dit terugstromen te voorkomen.
- De leidingen moeten zo worden geïnstalleerd dat vorstschade wordt vermeden.



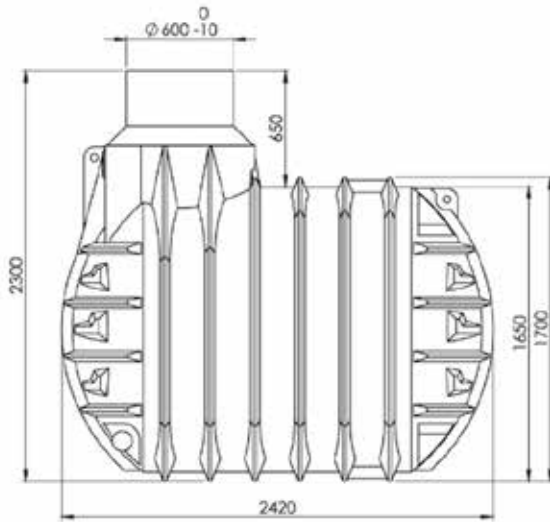




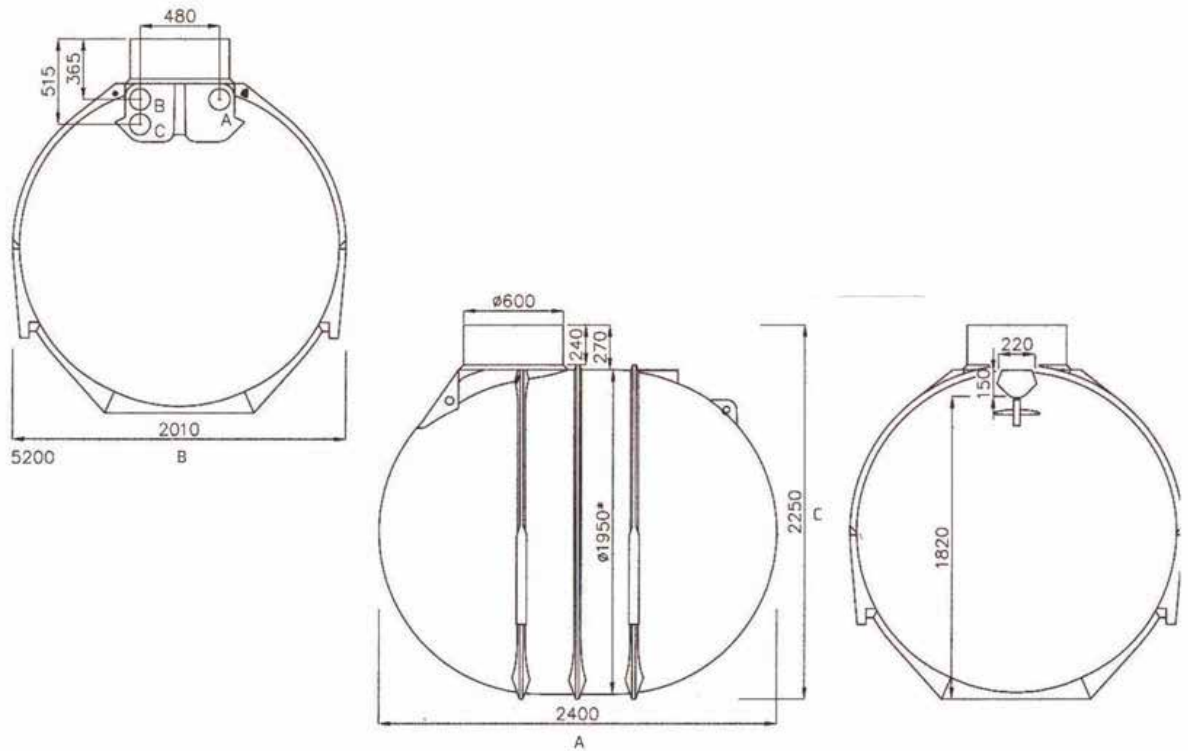


4. AFMETINGEN & POSITIE AANSLUITINGEN

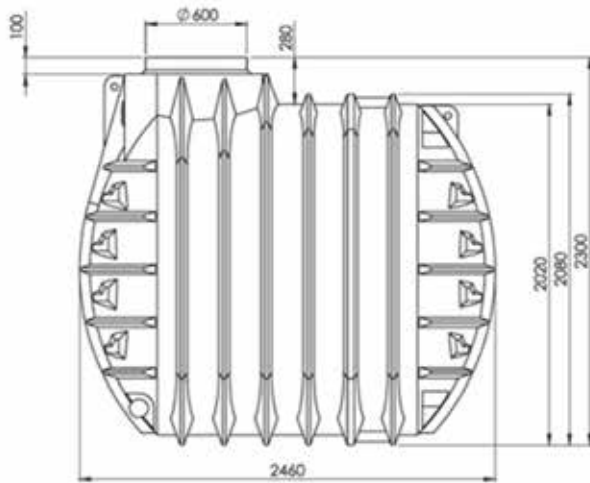
4.1 4500 liter



4.2 5200 liter



4.3 6000 liter



4.4 10000 liter

